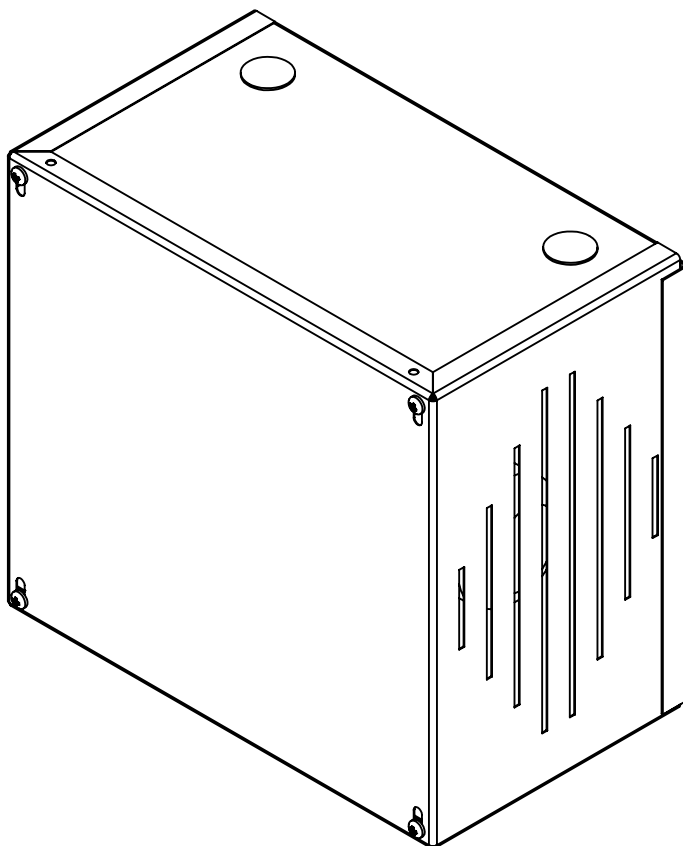


Manual de usuario para Gabinete IMP30V3

**Gabinete para Resguardo de Sirena de 30 W
(SF581A o SF581L No incluida).**



Lea este manual de usuario antes de usar el equipo y
consérvelo para consultarlo en el futuro.

Rev. Actual: 1.0.0

INTRODUCCIÓN

Gracias por adquirir este gabinete IMP30V3. La información contenida en este manual lo ayudará en el armado del producto.

Recomendaciones.

- Considere el área de instalación/trabajo antes de comenzar.
- Empezar a Instalar el equipo(s) solo hasta contar con los preparativos del Gabinete.

Herramienta (No Incluida)

- Llave o Dado de 5/16".
- Destornillador Philips (Cruz).

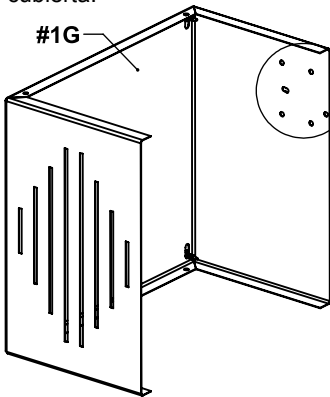
INFORMACIÓN

El gabinete cuenta con configuración de instalación de Switch según la necesidad.

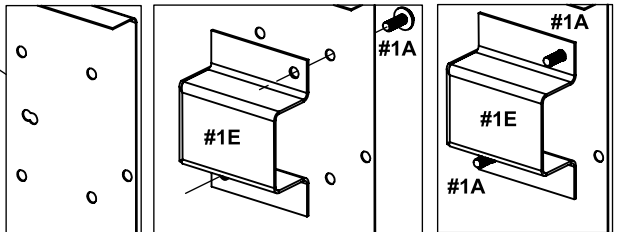
- Con Soporte opcional: No incluido, Atornillable (Pagina 1).
- Sin soporte: El gabinete cuenta con perforaciones para instalar directamente el switch tampoer sobre la cubierta (Pagina 3).

1 INSTALACIÓN DE SOPORTE MP30ST (NO INCLUIDO)

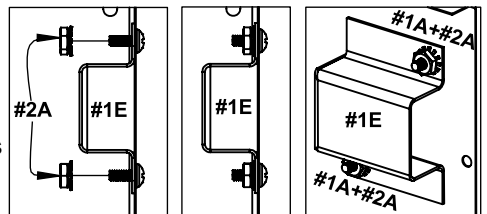
1) Identifique los orificios en la sección lateral de la cubierta.



2) Atornille (#1A) el soporte de switch (#1E) en la sección con perforaciones (#1G).



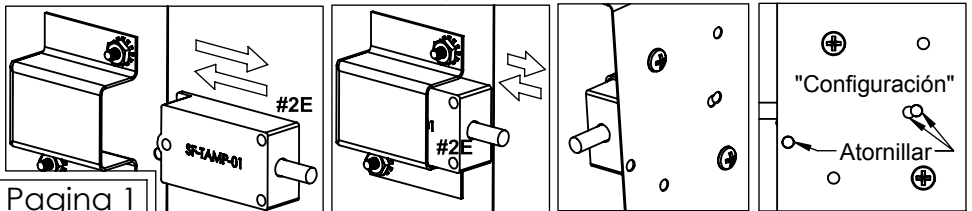
3) Asegúrese que el ensamble de los componentes sea correcto y firme.



4) Refuerce el ensamble utilizando las tuercas (#2A) en la parte interior sobre los tornillos.

5-A) Tamper Switch: Introduzca el Switch (#2E) (No Incluido) en el ensamble de soporte (deslizar). Verifique el espacio entre el cable eléctrico y el soporte (Pagina 2) después de introducir el Switch Tamper.

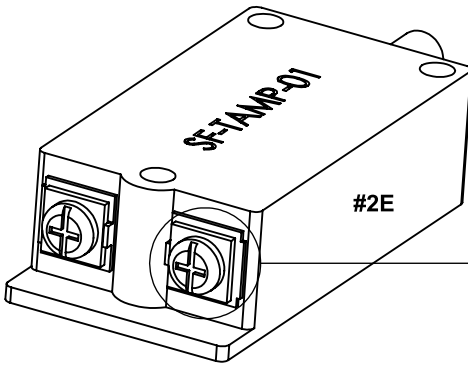
5-B) Verifique la distancia de las perforaciones "Configuración" con las de su switch y atornille según la posición dada.



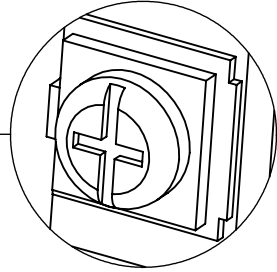
2

INSTALACIÓN DE SWITCH (NO INCLUIDO).

A. Identifique los contactos ajustables con tornillo en la parte posterior del switch.

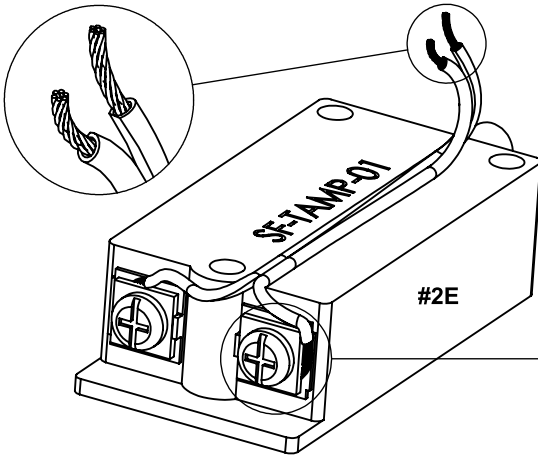


Destornillador requerido
(No incluido).



B. Afloje los tornillos, permitiendo un espacio entre el contacto y el tornillo.

Nota: En caso de contar con soporte para switch, los cables deberán de pasar libremente entre el soporte y el switch para evitar daño.



Destornillador
requerido
(No incluido).

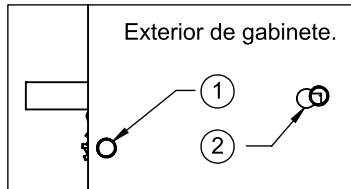
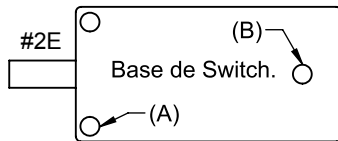
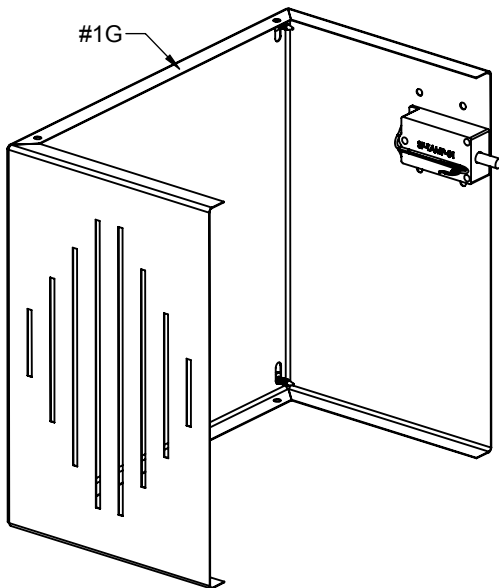
Exponga los cables, tréncelos e introdúzcalos en el espacio de los contactos.

Atorne lo suficiente para asegurarlos como se indica (No forzar).

C. Para mas información consulte el manual de instalación eléctrica del switch Tamper

3

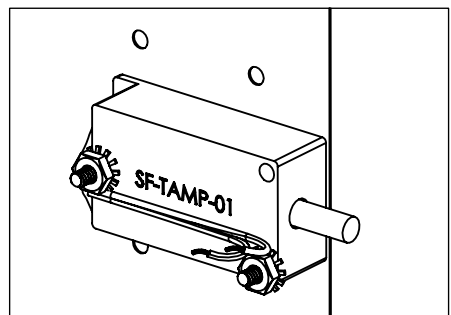
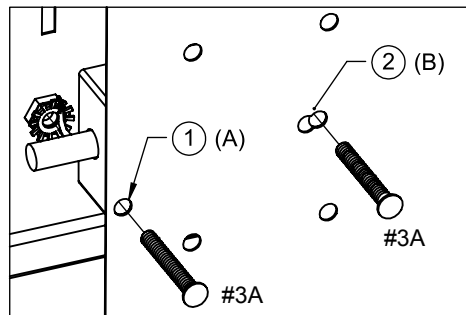
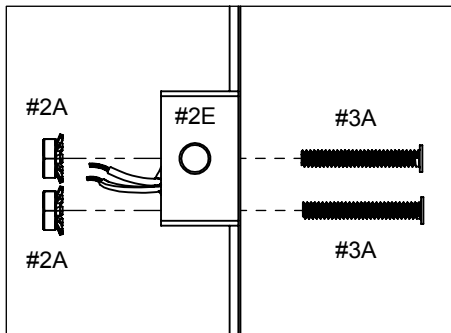
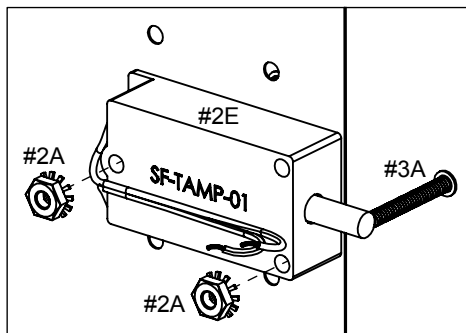
INSTALACIÓN DE SWITCH SIN SOPORTE



1) Perforación guía: Alinear la sección A con la sección 1 en el interior del gabinete.

2) Configuración: Alinear la sección B con la sección 2. Esta configuración de atornillado dependerá del switch a utilizar.

3) Atornillado: Proceda a atornillar con los tornillos cautivos y las tuercas correspondientes, una vez encontrada la configuración requerida con su switch.



4 CONFIGURACIÓN DE CUERPO Y CARACTERÍSTICAS

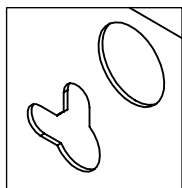
IMPORTANTE: La pared a perforar debe ser plana/sin huecos para cumplir con funcionalidad del botón Switch Tamper. Cualquier hueco o irregularidad en la pared puede afectar su uso.

El cuerpo del gabinete puede ser montado de dos modos diferentes según la necesidad.

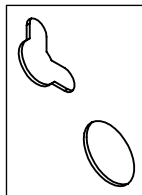
- Horizontal (Recomendable).
- Vertical.

A) Identifique las 4 perforaciones de ojo de llave localizadas en la parte posterior del cuerpo.

Posición:
Vertical

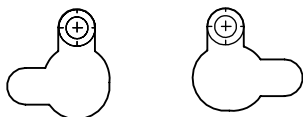


Posición:
Horizontal



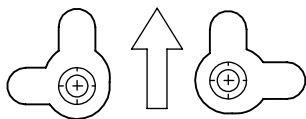
B) Coloque el gabinete donde se desee montar y realice marcas "Guía" para perforar.

Marcas a perforar.

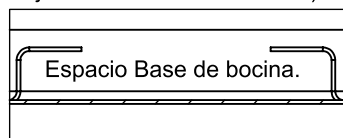


Asegure que las marcas estén bien alineadas y a nivel al deslizar.

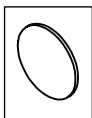
Cuerpo deslizado hacia arriba.



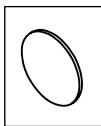
C) Sección de sujeción para bocina (Cumple con la función de ajustar la bocina al deslizar.)



D) Considere la instalación eléctrica a manejar dentro/fuera del gabinete y su pared antes de perforar. El gabinete cuenta con cinco salidas de cables con tapa removible.

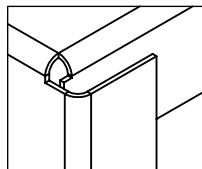


Configuración Horizontal
Sección Superior: x2
Sección Inferior: x2
Sección posterior: x1



Configuración Vertical
Sección Lateral Derecha: x2
Sección Lateral Izquierdo: x2
Sección posterior: x1

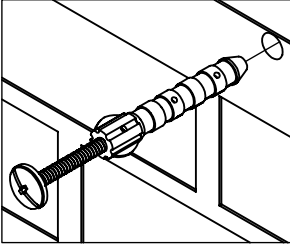
E) Pestañas guía para tope de cubierta



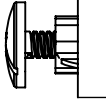
5

ATORNILLADO A PARED Y AJUSTE DE BOCINA (ACCESORIOS PARA MONTAJE A PARED NO INCLUIDOS).

Perfore las marcas mencionadas en el paso anterior. Introduzca taquetes y tornillos



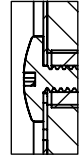
Deje una apertura entre el tornillo y pared.



El espacio permite deslizar el gabinete correctamente.

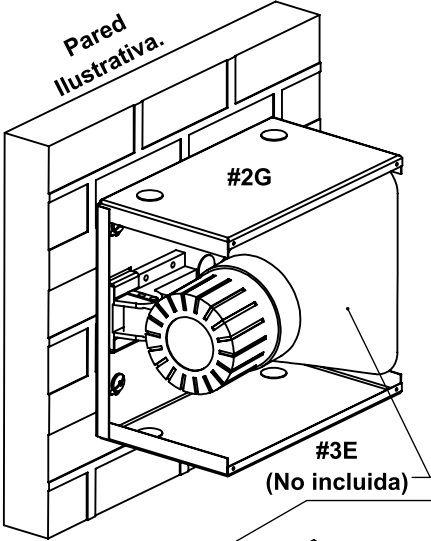


Con el gabinete en posición, atornille

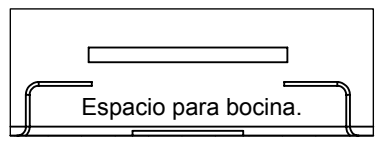


Configuración Horizontal.

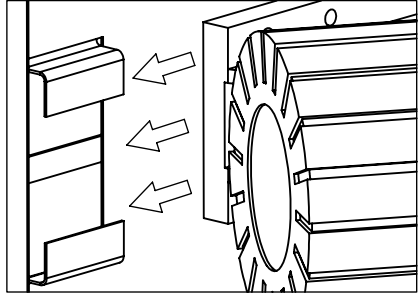
Pared Ilustrativa.



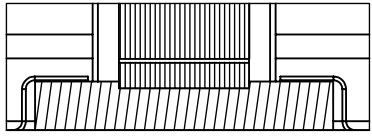
1) Identifique el Bracket Portabocina.



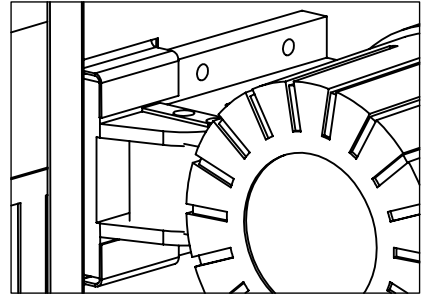
2) Deslice la bocina al Portabocina.



3) Verifique el ajuste.

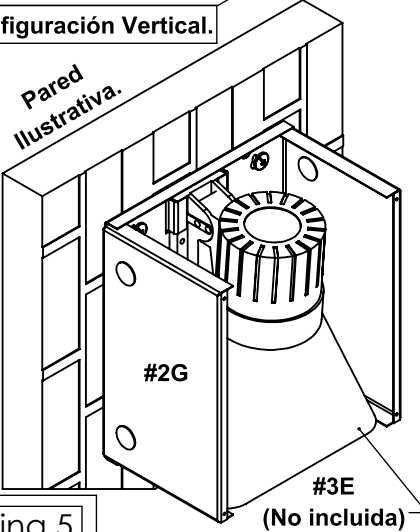


4) Verifique el ajuste.

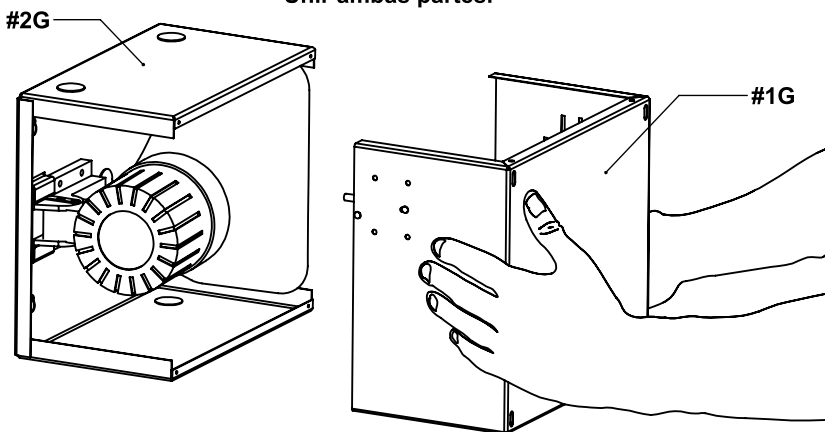


Configuración Vertical.

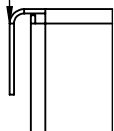
Pared Ilustrativa.



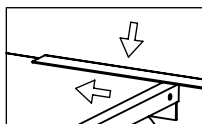
Unir ambas partes.



Pestaña de cuerpo.

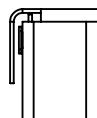
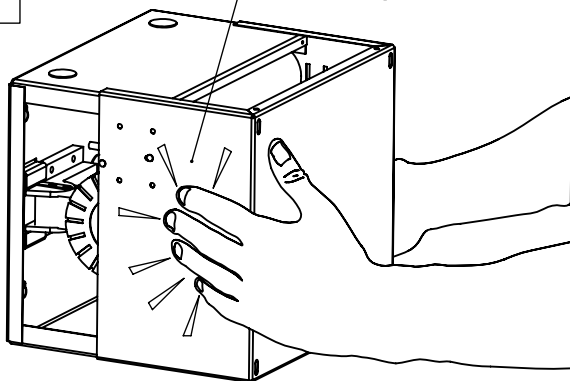


Cubierta.



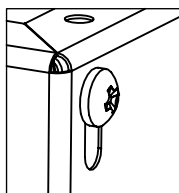
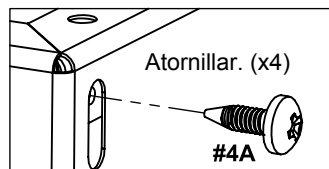
Hacer contacto y deslizar hacia adelante.

Cierre con pestañas

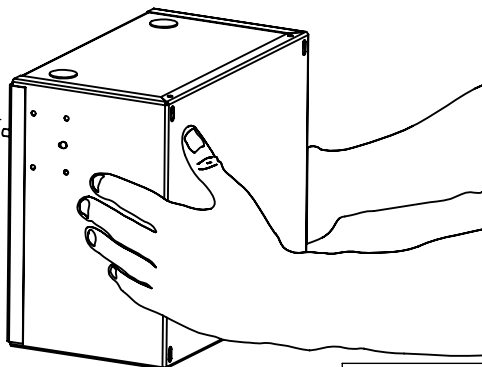
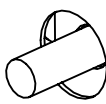
Presionar hacia adentro.
Asegurar cierre con pestaña.

Atornillar. (x4)

#4A

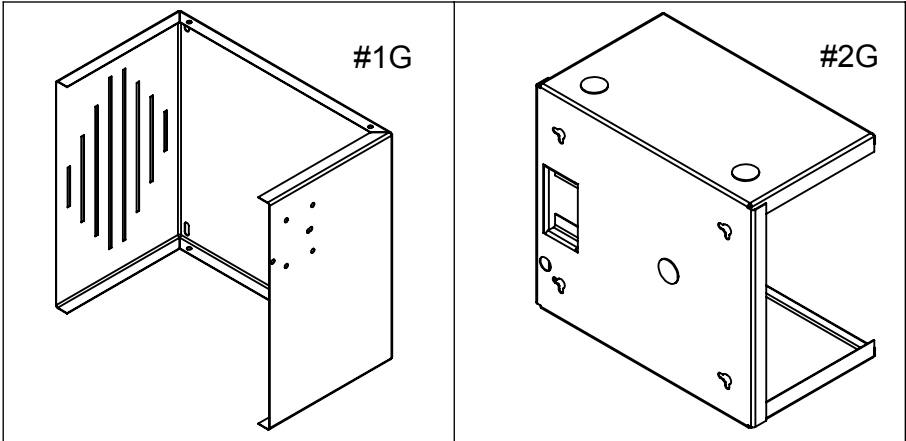


Pasar libremente.



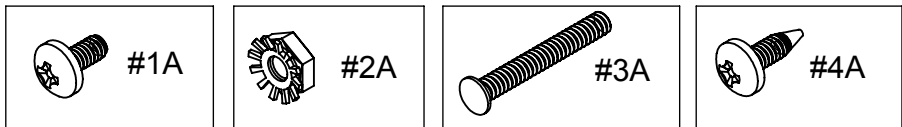
PIEZAS DE GABINETE

ELEMENTO	MODELO	CANTIDAD	PIEZA
CUBIERTA	IMP30V3	1	#1G
CUERPO		1	#2G



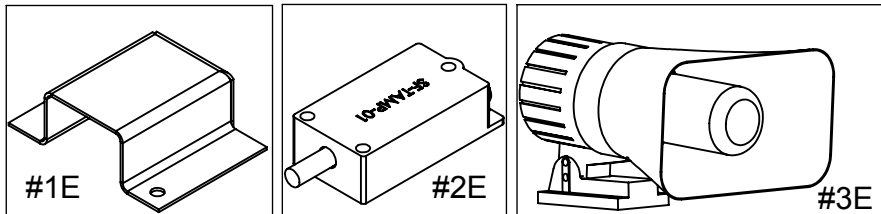
TORNILLERÍA DE GABINETE

ELEMENTO	CANTIDAD	PIEZA
TORNILLO DE ACERO 6 X 3/8" SIN PUNTA	2	#1A
TUERCA ZINCADA D/6/32 C/RONDA"	2	#2A
TORNILLO CAUTIVO 6-32 X 1"	2	#3A
TORNILLO DE ACERO 6 X 3/8" CON PUNTA	4	#4A



ELEMENTOS COMPATIBLES NO INCLUIDOS

ELEMENTO	MODELO	CANTIDAD USABLE POR GABINETE	PIEZA
SOPORTE SWITCH	IMP30ST	1	#1E
SWITCH TAMPER	SF-TAMP-01	SS-072Q	#2E
BOCINA	SF581A	SF581L	#3E



EQUIPOS PROFESIONALES DE COMUNICACIÓN, S.A DE C.V
 Méndez 2001, Col. Pacífico, C.P. 31030, Tel. 614-4120126
 Chihuahua, Chihuahua, México.